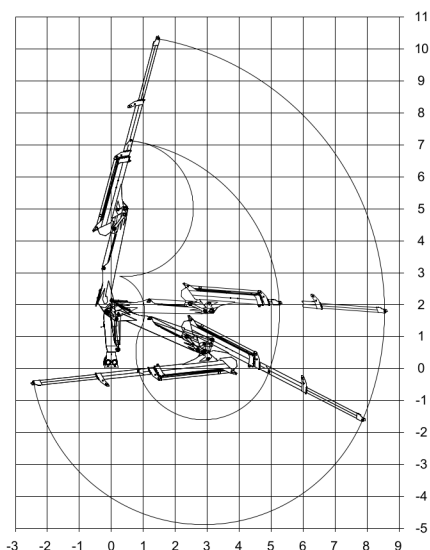


GRIPTO 1009

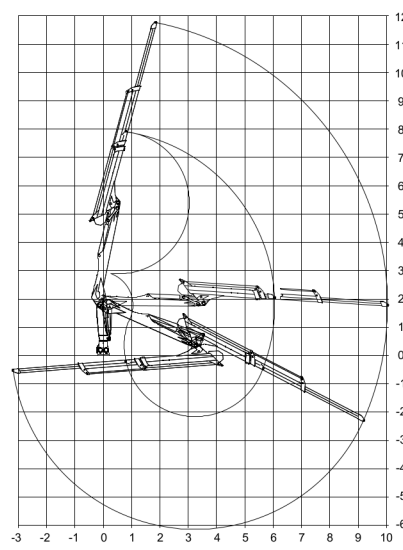
Massima estensione	8,5 m
Momento di sollevamento, Lordo	104 kNm
Capacità di sollevamento, 4 m	1740 kg
Capacità di sollevamento, sbraccio massimo	780 kg
Angolo di torsione del braccio	380°
Coppia di rotazione, lordo	30 kNm
Peso gru base	1550 kg
Rotatore consigliato GV6, coppia di rotazione	1600 Nm
Grandezza pinza consigliata	0,26 m ²
Peso pinza	250 kg
Pompa consigliata:	
Pressione	210 bar
Portata	100-150 l/min

GRIPTO 1010

Massima estensione	10 m
Momento di sollevamento, Lordo	104 kNm
Capacità di sollevamento, 4 m	1630 kg
Capacità di sollevamento, sbraccio massimo	630 kg
Angolo di torsione del braccio	380°
Coppia di rotazione, lordo	30 kNm
Peso gru base	1600 kg
Rotatore consigliato GV6, coppia di rotazione	1600 Nm
Grandezza pinza consigliata	0,26 m ²
Peso pinza	250 kg
Pompa consigliata:	
Pressione	210 bar
Portata	100-150 l/min



GRIPTO 1009



GRIPTO 1010

