

AS 530



COMAF

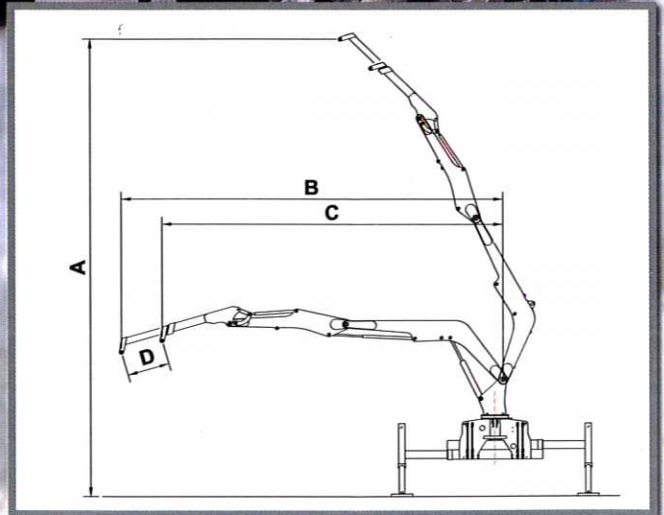
forestry equipment

Vivaismo



Scheda Tecnica Vivaismo

| | | | |
|---|------------------------------------|-----|---------------|
| A | Altezza utile al gancio | m | 8,8 |
| B | Lunghezza bracci con telescopico | m | 7,2 |
| C | Lunghezza bracci senza telescopico | m | 6,4 |
| D | Telescopico | m | 0,8 |
| | Capacità di alzata a braccio teso | kg | 500 |
| | Capacità max di alzata | kg | 1300 |
| | Impianto idraulico | lt | 50-80 |
| | Diametro ralla | mm | 504/2 |
| | N° / tipo di appoggi | | 2 / verticali |
| | Peso della macchina Vivaio | kg | 1800 |
| | Angolo di rotazione | ° | 360° continui |
| | Gancio | ton | 5 |

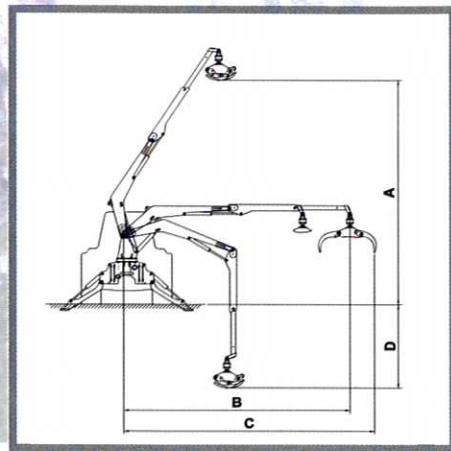


Forestale





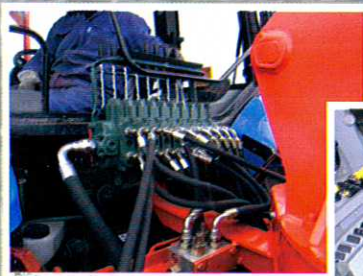
**PINZE CON
MOTOSEGHE
IDRAULICHE**



Scheda Tecnica Forestale

| | | | |
|----|-----------------------------------|----------------|---------------|
| A | Altezza utile sotto pinza | m | 5,6 |
| B* | Lunghezza braccio con telescopico | m | 6,0 |
| C | Distanza utile con pinza | m | 6,7 |
| D | Profondità utile con pinza | m | 2,6 |
| | Telescopico | m | 1,00 |
| | Capacità di alzata a braccio teso | kg | 1000 |
| | Capacità max di alzata | kg | 2500 |
| | Impianto idraulico | lt | 80 |
| | Diametro ralla | mm | 504/2 |
| | N° / tipo di appoggi | | 2 / idraulici |
| | Peso della macchina Forestal | kg | 1700 |
| | Angolo di rotazione | ° | 360° continui |
| | Pinza tronchi PTP | m ² | 0,25 |
| | Apertura max pinza | mm | 1400 |

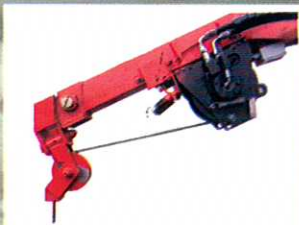
* Braccio optional L= 6,50 m (telescopico da 1,25 m)



**SISTEMI DI
COMANDO**



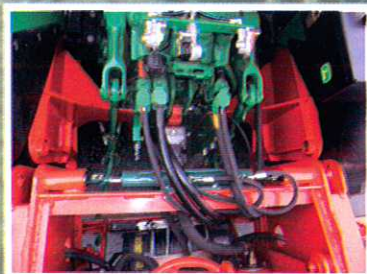
**AGGANCIAMENTO ORIENTABILE
PER AUTOLIVELLAMENTO**



**ARGANO DI
SOLLEVAMENTO**



**VERRICELLO DI TRAINO
INCORPORATO**



SGANCIO RAPIDO IDRAULICO



APPOGGI ORIENTABILI



**APPOGGI SFILABILI
E VERTICALI**

COMAF

Via dell'Artigianato, 2/4
25012 - CALVISANO (BRESCIA) - ITALY
Tel. 030.9668044 - Fax 030.9968877
e.mail: comaf@comaf.eu
www.comaf.eu

COMAF
forestry equipment