



COMAF

forestry equipment

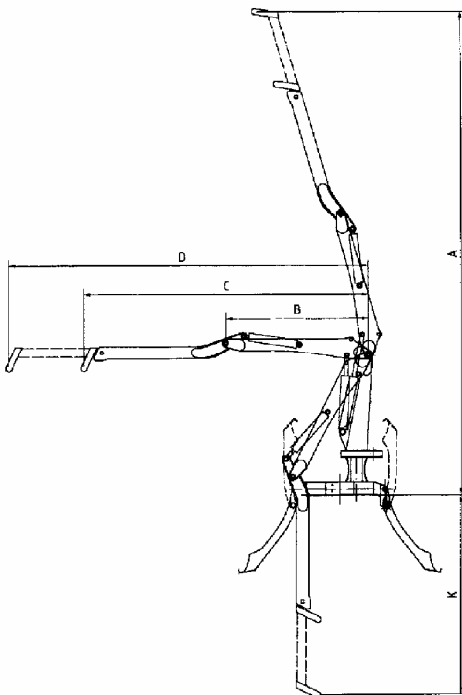
G 200 Forestal

La più piccola e compatta della serie "GRU FORESTAL". Concepita per l'abbinamento a piccoli rimorchi (da 3000 Kg e oltre) e a piccoli trattori (40/50 HP).

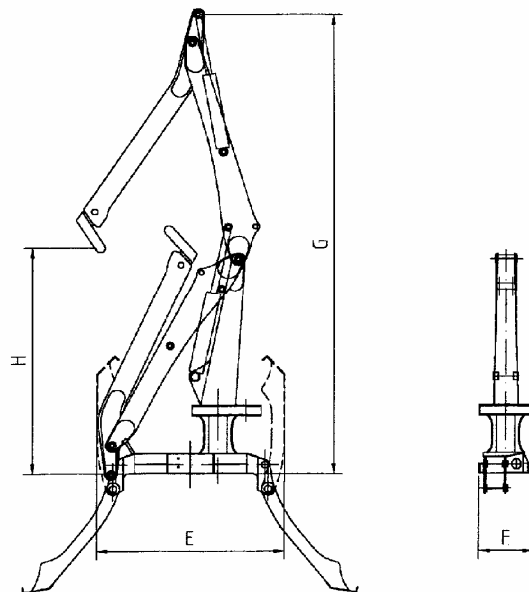
La configurazione del braccio permette di ripiegarsi su se stesso e andare a posizionarsi sul telaio della gru in modo da avere un ingombro minimo.



Capacità di alzata a braccio teso	kg	300
Capacità di alzata al 1° braccio	kg	800
Angolo di rotazione		360°
Pressione di esercizio	bar	180
Peso versione forestal con pompa e olio	kg	500



A Altezza max al gancio	mt	5.8
B Distanza di carico al 1° braccio	mt	1.7
C Distanza di carico al 2° braccio)	mt	3.1
D Distanza max di lavoro	mt	3.7
Altezza in pozione di riposo	mt	1.6
E Ingombro massimo con appoggi chiusi	mt	1.45
F Larghezza complessiva telaio	mt	0.3
G Altezza massima con 1° br. verticale	mt	3.1
Altezza della colonna	mt	1.1
Distanza minima di carico	mt	0.8
H Altezza alla distanza minima di carico	mt	1.6
Diametro ralla	mm	320



COMAF SRL

Via Dell'Artigianato, 2/4 25012 Calvisano (Brescia) Italy

Tel 030/9668043 – 9668044 Fax 030/9968877

e-mail: comaf@comaf.eu

Internet: www.comaf.eu