



HULTDINS
SuperSaw™



HULTDINS TM
SuperSaw

Hultdins SuperSaw, produzione di ceppi in Brasile.

Quando si sceglie una motosega per pinza, la gamma di Hultdins SuperSaw è la preferita dai boscaioli di tutto il mondo da anni. La SuperSaw è la più montata su una pinza Hultdins, insieme formano una potente combinazione pinza-motosega che può essere usata per il taglio, lo smistamento e il caricamento.

L'obiettivo generale in tutte le operazioni forestali è di aumentare l'efficienza. Hultdins SuperSaw è sviluppata proprio per aiutarvi a raggiungere il vostro obiettivo. Una linea completa di prodotti, con alta produttività combinata a tempi di recupero ridotti, nel corso degli anni ha reso SuperSaw la motosega per pinza più venduta nel mondo.



Motosega SS 350 E installata sulla pinza Hultdins A: una combinazione imbattibile nelle operazioni di taglio.

Hultdins SuperSaw = Flessibilità

La Hultdins SuperSaw è realizzata per dare alla vostra pinza una maggiore versatilità. Non importa se si tratta di tagliare tronchi di eucalipto del Brasile per 24 ore consecutive, di ottimizzare il carico dei vostri camion trasportatori di biomassa o di tagliare la cima di un albero: Hultdins ha una motosega per voi.

Con miglioramenti tecnici, prestazioni e qualità del prodotto come punti di forza, l'ingegneria Hultdins si è distinta per la sua innovazione e ha aiutato i clienti di tutto il mondo ad aumentare la loro produttività. Il tensionamento automatico della catena consente all'operatore di risparmiare tempo. Insieme alla lubrificazione proporzionale della catena consente anche di aumentare le performance di taglio e di ridurre significativamente l'usura di pignoni, ruote e catena.

Hultdins si occupa di pinze per motoseghe da oltre 40 anni e oggi possiede la più ampia gamma di prodotti del mondo. Questa linea di prodotti è distribuita in tutto il mondo da rivenditori esperti che hanno un'ottima conoscenza del prodotto e un'ottima disponibilità di ricambi. I principi di progettazione, la scelta dei materiali e i metodi di produzione altamente automatizzata sono gli stessi sia per la nostra gamma SuperSaw che per le nostre pinze SuperGrip, leader a livello mondiale.

Da ultimo, ma non per importanza; noi siamo ben consapevoli del fatto che è solo il vostro successo con i nostri prodotti che ci permette di realizzare la vendita successiva.

In nove case su dieci: se voi avete una domanda, Hultdins ha la motosega in risposta!

Hulldins SuperSaw

Una gamma completa di motoseghe per pinze

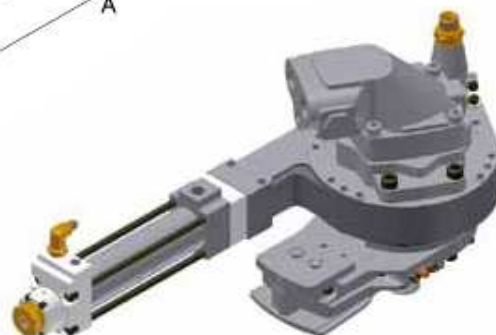
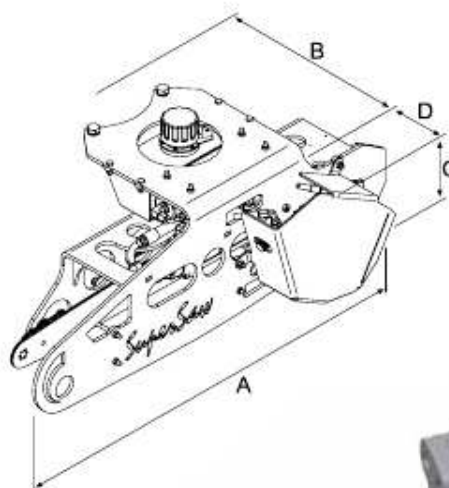
La gamma SuperSaw inizia con la leggera SS 350 E che insieme alla pinza Hulldins A è ottima per le operazioni di taglio. Continua con i modelli per camion da strada e termina con il modello SS 650 S per gli escavatori pesanti.

Per ciascuna pinza Hulldins c'è una specifica motosega e per ciascuna motosega c'è una serie di impieghi. Di seguito troverete una tabella che mostra quale motosega si adatta a quale pinza, ed anche una guida per l'utilizzo che vi aiuterà a realizzare la combinazione adatta al vostro specifico lavoro.

Pinza	SuperSaw 350E	SuperSaw 550	SuperSaw 555S	SuperSaw 555S-HD	SuperSaw 650S
SGII 260, -S,-R,-A	X	X			
SGII 300, -S,-R,-A	X	X			
SGII 360, -S,-R,-A	X	X	X*		
SGII 420, -S,-R,-A	X	X	X*		
GLC40		X			
GLC50		X			
SG260, -S,-R		X			
SG360, -S,-R		X	X*	X*	
SG420, -R		X			
SG520, -S,-R		X	X*	X*	X*

* Disponibile solo per pinze "S".

Abbinamento/ impiego	Motosega consigliata
Operazioni di taglio	SS 350 E è una motosega leggera realizzata principalmente per le operazioni di taglio; noi ne raccomandiamo l'utilizzo insieme alla pinza Hulldins A. La pinza A ha una particolare configurazione e curvatura che rende più facile il taglio. La SS 350 E è inoltre disponibile con barra e catena da ¾".
Montaggio su forwarder	SS 350 E combinata con la pinza A è la migliore per agevolare le operazioni di carico. Se è richiesta una motosega più resistente la SS 550 è la scelta naturale.
Montaggio su gru da camion	SS 550 è una motosega ben collaudata e molto utilizzata su gru per autocarri. Si adatta a tutti i modelli di pinze SG, SG II e GLC. Anche la SS 350 E può essere considerata per un impiego più leggero: ha un'eccellente capacità di taglio ma il telaio della motosega è più leggero e non altrettanto resistente quanto la SS 550.
Gru fisse	Sia la SS 550 che la SS 555 S sono disponibili per gru fisse. Per l'utilizzo più pesante dove è richiesta una produttività molto alta scegliete la SS 555 S.
Taglio di tronchi	Per il taglio di tronchi, per esempio l'eucalipto, noi raccomandiamo la AA 650 S combinata con la pinza SG 520 S. La soluzione per maggiori performance di taglio con tempi di recupero minimi in questo settore di utilizzo è il motore 40 cc con coppia più elevata, una catena da ¾" con tensionamento automatico, una grande forza di penetrazione e abbondante lubrificazione. SS 650 S è disponibile con 2 differenti dimensioni di serbatoi dell'olio. La struttura pesante (HD) si adatta a rotatori con bulloni Ø 16 interasse Ø 173 e bulloni Ø 20 interasse Ø 203.
Montaggio su escavatori	La SS 555 S e la SS 650 S con la struttura pesante montate su tutte le pinze S svolgono il lavoro su un escavatore. È importante utilizzare sempre la struttura pesante (HD) e una pinza S sugli escavatori. La struttura HD si adatta ai rotatori con bulloni Ø 16 interasse Ø 173 e bulloni Ø 20 interasse Ø 203.



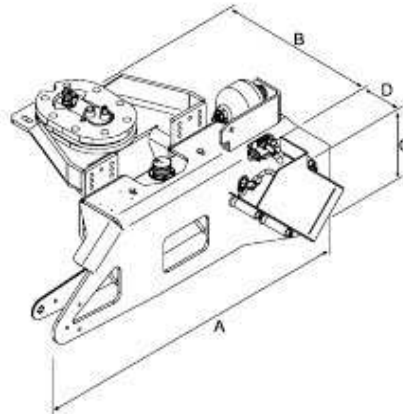
SuperCut 100

SuperSaw 350E

Caratteristiche:

- Modello leggero adatto alla lavorazione nel sottobosco.
- SuperCut 100 riduce al minimo i tempi di recupero e aumenta la produttività.
- Saw unit SC100 ha una pompa lubrificante con auto-spurgo e una lubrificazione proporzionale della catena.
- Tensionamento automatico della catena.
- Costruita con pignone di rotazione abbinato alla barra di taglio.
- Montaggio integrato del motore della motosega.
- Nessuna tubazione nel carter della motosega, il tendicatena e l'olio lubrificante sono installati dentro il motore della motosega.
- Motore della motosega equipaggiato con valvola anti-cavitazione.
- Facile e veloce sostituzione della barra-sega e della catena.
- Semplice regolazione della pressione e della velocità di discesa della barra.
- Disponibile con barra sega e catena da ¾" (solo motore per motosega 19cc).
- Facile da convertire da 404 a ¾" con kit specifico.
- Semplice installazione su caricatori e gru da camion.

		350E-10	350E-19
Cilindrata del motore della motosega	cm³	10	19
Peso	kg	89	94
Lunghezza "A"	mm	1017	1017
Larghezza "B"	mm	446	446
Altezza "C"	mm	331	331
Larghezza "D"	mm	121	121
Min. pressione idraulica motore motosega	MPa	16	16
Max portata di olio	l/min	80	120
Max velocità della catena della motosega		vedi raccomandazioni di ciascun produttore di catene	
Max potenza alla catena della motosega		vedi raccomandazioni di ciascun produttore di catene	
Catena della motosega		.404"	.404", ¾"
Barra sega	cm	75	75,67
Pinze consigliate		Tutti i modelli SG II	



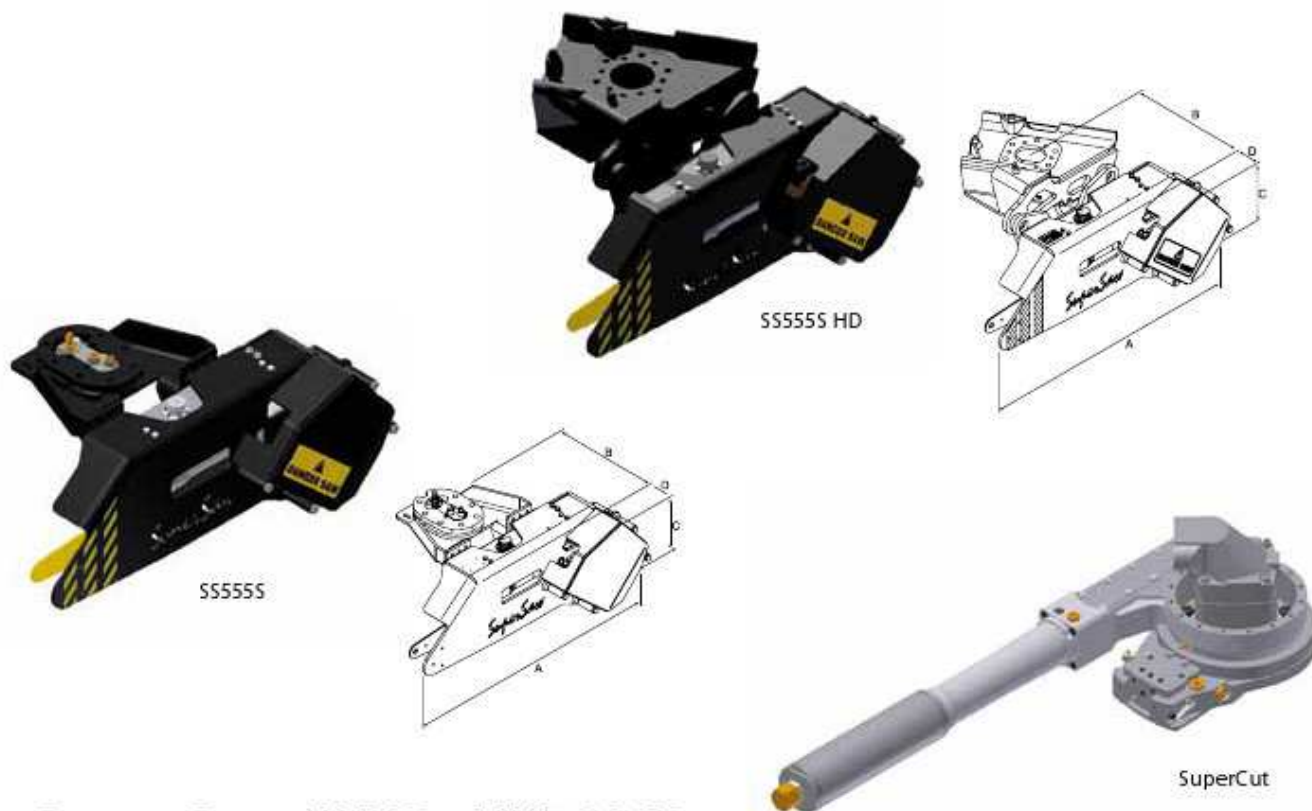
SuperCut

SuperSaw 550

Caratteristiche:

- Ideata per un perfetto equilibrio.
- Tensionamento automatico della catena e lubrificazione proporzionale della catena.
- Facile e veloce sostituzione della barra e della catena.
- SuperCut riduce al minimo i tempi di recupero e aumenta la produttività.
- Realizzata con cilindro incorporato sul blocco di taglio.
- Montaggio integrato del motore della motosega.
- Semplice installazione su caricatori e gru da camion.

		550-10	550-19
Cilindrata del motore della motosega	cm³	10	19
Peso	kg	145	148
Lunghezza "A"	mm	1095	1095
Larghezza "B"	mm	342	342
Altezza "C"	mm	400	400
Larghezza "D"	mm	120	120
Min. pressione idraulica motore motosega	MPa	16	16
Max pressione idraulica motore motosega	l/min	80	120
Max velocità della catena della motosega		vedi raccomandazioni di ciascun produttore di catene	
Max potenza alla catena della motosega		vedi raccomandazioni di ciascun produttore di catene	
Catena della motosega		404"	404"
Barra-sega	cm	90	90
Pinze consigliate		Tutti i modelli SG, SG II e GLC	

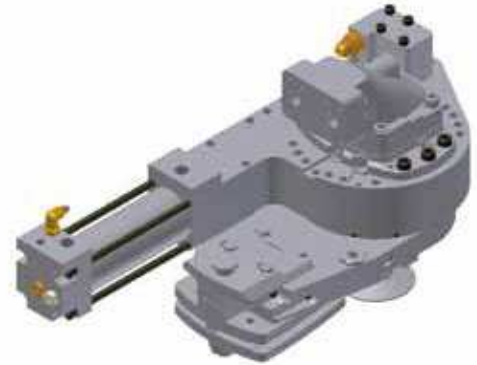
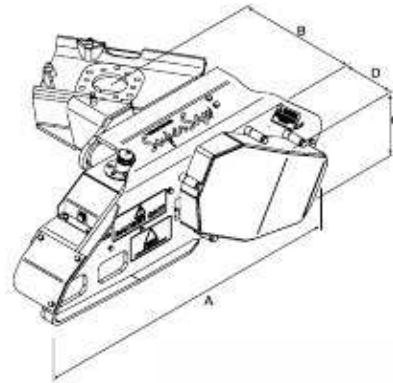


SuperSaw 555S, -555S HD

Caratteristiche:

- Ideata per un perfetto equilibrio.
- Tensionamento automatico della catena e lubrificazione proporzionale della catena.
- Facile e veloce sostituzione della barra e della catena.
- SuperCut riduce al minimo i tempi di recupero e aumenta la produttività.
- Realizzata con cilindro incorporato sul blocco di taglio.
- Montaggio integrato del motore della motosega.
- Sistema di scarico per una prestazione ottimale della motosega.
- Semplice regolazione della pressione della velocità di discesa della barra di taglio.
- Semplice installazione su caricatori, camion (SS 555 S) e escavatori (SS 555 S HD).

		555S	555 HD
Cilindrata del motore della motosega	cm³	19	19
Peso	kg	195	235
Lunghezza "A"	mm	1168	1168
Larghezza "B"	mm	376	434
Altezza "C"	mm	465	465
Larghezza "D"	mm	148	148
Min. pressione idraulica motore motosega	MPa	16	16
Max pressione idraulica motore motosega	l/min	120	120
Max velocità della catena della motosega		vedi raccomandazioni di ciascun produttore di catene	
Max potenza alla catena della motosega		vedi raccomandazioni di ciascun produttore di catene	
Catena della motosega		404"	404"
Barra-sega	cm	90	90
Pinze consigliate per SS 555 S		SGII 360S, SGII 420S e SG 360S, SG 520S	
Pinze consigliate per 555 S HD		SG360S e SG520S	



SuperCut 300

SuperSaw 650S

Caratteristiche:

- Ideata per un equilibrio ottimale.
- Saw unit SC300 ha una pompa lubrificante con auto-spurgo e una lubrificazione proporzionale della catena.
- Tensionamento automatico della catena.
- Facile e veloce sostituzione della barra e della catena.
- SuperCut 300 riduce al minimo i tempi di recupero e aumenta la produttività.
- Costruita con pignone di rotazione abbinato alla barra di taglio.
- Montaggio integrato del motore della motosega.
- Nessuna tubazione nel carter della motosega, il tendicatena e l'olio lubrificante sono installati dentro il motore della motosega.
- Realizzata con circuito anti-cavitazione per il motore della motosega.
- Semplice installazione su escavatore.

			605S
Cilindrata del motore della motosega	cm³		40
Peso	kg		370
Lunghezza "A"	mm		1 397
Larghezza "B"	mm		520
Altezza "C"	mm		511
Larghezza "D"	mm		108
Min. pressione idraulica motore motosega	MPa		20
Max pressione idraulica motore motosega	l/min		200
Max velocità della catena della motosega		vedi le raccomandazioni di ciascun produttore di catene	
Max potenza alla catena della motosega		vedi le raccomandazioni di ciascun produttore di catene	
Catena della motosega		¾"	
Barra-sega	cm		100
Pinze consigliate			SG520S

La vostra produttività = La nostra forza motrice

Hultdins System AB è leader mondiale nella produzione di attrezzature per la meccanizzazione del lavoro forestale. Concentrandoci sulla produttività e redditività dei nostri clienti nel corso degli anni abbiamo sviluppato una vasta gamma di prodotti che comprendono pinze, motoseghe, pinze con motoseghe, sistemi di smorzamento, un pianale di carico con stanti per forwarder e rimorchi forestali, rampe mobili per l'attraversamento di torrenti.



HULTDINS SuperGrip™

Hultdins SuperGrip è la pinza leader nel campo delle operazioni forestali. È disponibile in circa 20 differenti modelli e si adatta a tutti i caricatori, gru da camion e a diversi tipi di escavatori.



HULTDINS SuperCut™

SuperCut è la motosega standard utilizzata nella maggior parte delle operazioni di taglio in tutto il mondo. È una motosega molto adatta anche per abbattere cimali di tronchi o per i macchinari che producono legna da ardere. Hultdins offre tre tipi principali di motoseghe SuperCut: SC standard, SC100 e SC300. La SuperCut fornisce prestazioni ineguagliabili in un'ampia gamma di applicazioni.



HULTDINS SuperSaw™

Hultdins SuperSaw è una gamma completa di kit motosega montati sulle pinze SuperGrip. Insieme formano un abbinamento altamente produttivo. Una pinza con kit motosega è uno strumento versatile che può essere usato per il taglio trasversale, il caricamento, lo smistamento e la rifinitura.



HULTDINS Damping System

Hultdins Damping System è un ammortizzatore passivo connesso al sistema idraulico di sollevamento o di oscillazione della gru. Smorza le vibrazioni e riduce i picchi di pressione nel sistema; ciò aumenta la produttività e il comfort dell'operatore e al tempo stesso allunga la vita della gru.



HULTDINS Active Load Space

Hultdins Active Load Space (ALS), e il modello più piccolo (ALS-T), sono un pianale di carico regolabile per caricatori. L'allargamento del piano e i pali estensibili in altezza permettono di adattare l'area di carico alla densità del carico stesso. In questo modo il carico nominale per la macchina può sempre essere raggiunto indipendentemente dalla qualità del legno; ciò aumenta la produttività. Lo spazio di carico, che poggia su ammortizzatori idraulici, salvaguarda sia la macchina che l'operatore da vibrazioni e stress fisico. Può anche essere inclinato, cosa che aumenta la manovrabilità della macchina in zone difficili e rende possibile posizionare il 30-50% del peso del carico su entrambi i lati - una caratteristica preziosa in condizioni di terreno morbido.



HULTDINS Terräng Bro 500

HTB 500 (Hultdins Terrain Bridge 500) è un ponte portatile per macchinari forestali. È realizzato per facilitare l'attraversamento di pozze e piccoli torrenti. Il ponte è trasportato sul forwarder e posizionato con la gru. HTB 500 è abbastanza leggero da essere manovrato anche dalla più piccola gru per forwarder, ma abbastanza forte da sorreggere il più pesante caricatore a pieno carico. Posizionarlo sopra il torrente richiede solo un paio di minuti. HTB 500 preserva l'ambiente, accorcia le vostre distanze e vi aiuta ad aggirare gli ostacoli.



COMAF
forestry equipment